





q5



q5



slide

4 legs

swivel

bench

slide w/writing tablet

stool



BIFMA TEST
 only for 2 mm thickness
 4-legs special frame

BIFMA TEST

q5 showing



tools
 certification



Une assise se caractérisant par une **ligne élégante** et des **détails particuliers**. Elle représente l'expression parfaite du design italien.

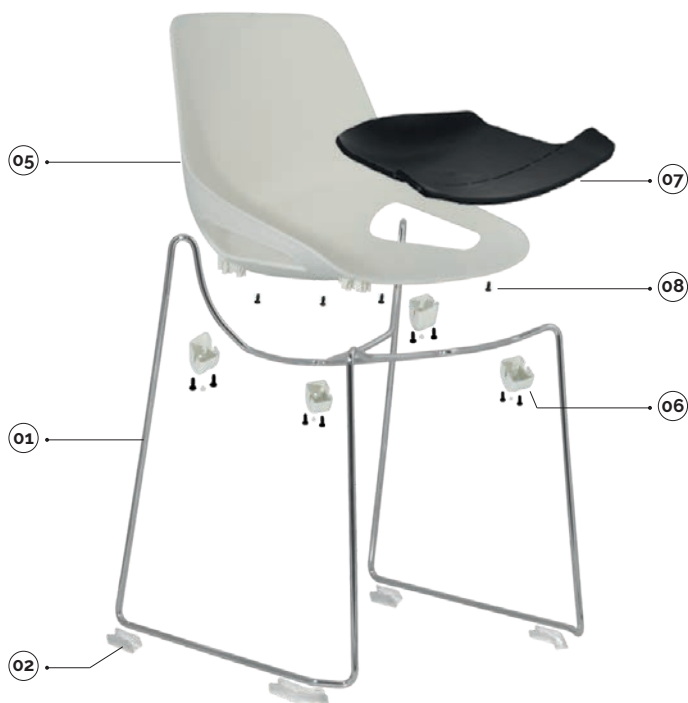
Sa coque, disponible dans **4 couleurs modernes** peut être associée à une série complète de châssis et d'accessoires qui font de **Q5** la solution idéale pour plusieurs environnements : de la **maison** au **secteur professionnel**, jusqu'aux **salles de formation**, car elle est facilement **empilable**.

Un asiento caracterizado por una **línea elegante** y por **detalles distintivos**: la perfecta expresión del diseño italiano.

La carcasa en **4 colores modernos** se combina con una serie completa de estructuras y accesorios, que convierten **Q5** en la solución ideal para ambientes diferentes: **casa, contract** o **zonas de formación**, también porque es cómodamente **apilable**.

q5

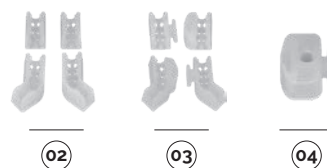
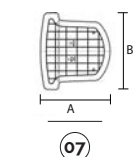
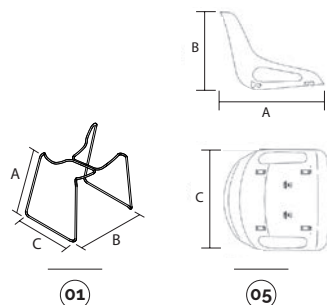
slide



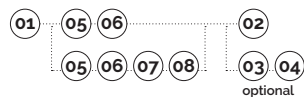
plastic colours

- brun/marrón ral8022
- ivoire/marfil ral1013
- jaune/amarillo ral1012
- gris/gris ral7003

main component sizes



optionals



01 q5-châssis coulissant tige pour coque sans embouts

q5-estructura patin de varilla para carcasa sin tapones

code	finishing	q.kit	q.pack	a	b	c	kg.x1	vol.x1
113410-012	● chromé/cromado	x1	100	450	550	510	4,00	mc. 0,04

02 btf-kit pieds

btf-kit pies

code	finishing	q.kit	q.pack	kg.x1
134306-001	○ neutre/neutro	x1	100	0,05

03 btfa-kit pieds avec crochets

btfa-kit pies con ganchos

code	finishing	q.kit	q.pack	kg.x1
134306-002	○ neutre/neutro	x1	100	0,06

04 pptf-embout pour fixation au sol

pptf-tapón para fijación en el pavimento

code	finishing	q.kit	q.pack	kg.x1
134306-003	○ neutre/neutro	x2	100	0,03

05 q5-coque entière modèle q5

q5-carcasa completa modelo q5

code	finishing	q.kit	q.pack	a	b	c	kg.x1	vol.x1
133905-035	○ ivoire/marfil ral1013	x1	10	400	400	470	1,60	mc. 0,02

06 q5-pack accessoires pour coque q5

q5-paquete de accesorios para carcasa q5

code	finishing	q.kit	q.pack	kg.x1	vol.x1
137005-004	○ ivoire/marfil ral1013	x1	10	telaio in tondino/wire frame	0,085 mc. 0,00

07 q5-panneau assise à revêtir

q5-galleta asiento tapizable

code	finishing	q.kit	q.pack	a	b	kg.x1	vol.x1
132203-048	● noir/negro	x1	20	390	420	0,52	mc. 0,003

08 pack vis tbl+ fr. 05x14 pour panneau à revêtir

paquete de tornillos tbl+ fr. d.5x14 para galleta tapizable

code	finishing	q.kit	q.pack
117003-071	● noir/negro	x4	200



for all colour codes, see page 113

q5

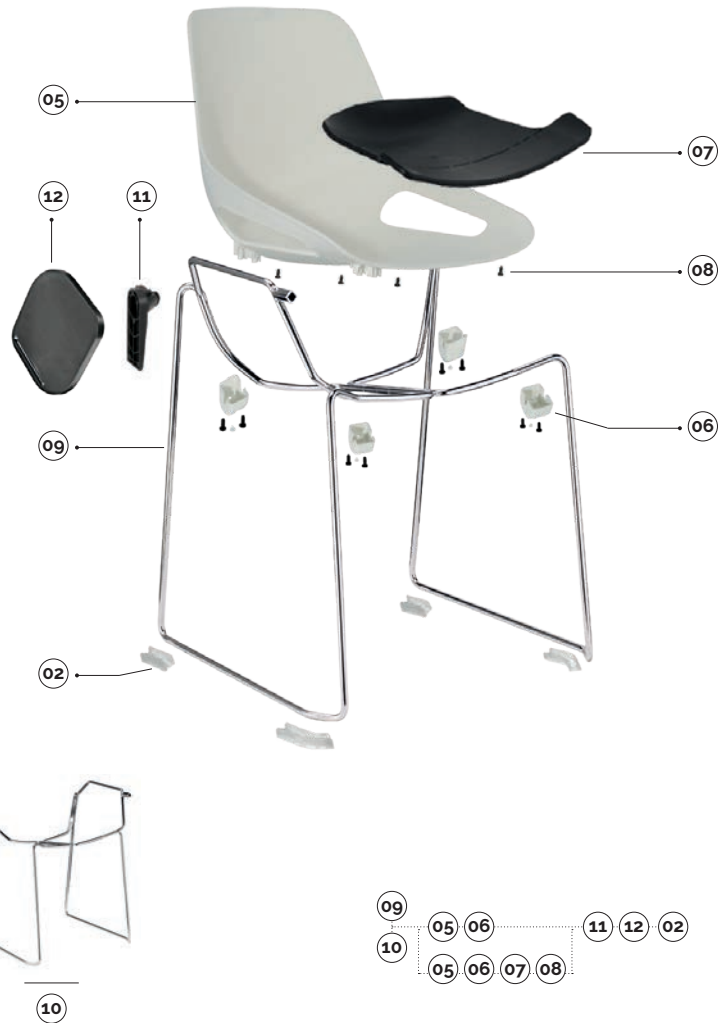
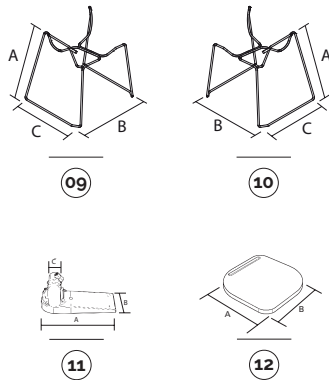
slide w/writing tablet



plastic colours

- brun/marrón ral8022
- ivoire/marfil ral1013
- jaune/amarillo ral1012
- gris/gris ral7003

main component sizes



09 q5-châssis coulissant en tige pour coque avec porte tablette droit sans embouts
q5-estructura patin de varilla para carcasa con pala para diestros sin tapones

code	finishing	hook	q.kit	q.pack	a	b	c	kg.x1	vol.x1
113410-013	● chromé/cromado	droite/derecho	x1	50	450	550	510	4,65	mc. 0.057

10 q5-châssis coulissant en tige pour coque avec porte tablette gauche sans embouts
q5-estructura patin de varilla para carcasa con pala para zurdos sin tapones

code	finishing	hook	q.kit	q.pack	a	b	c	kg.x1	vol.x1
113410-017	● chromé/cromado	gauche/izquierda	x1	50	450	550	510	4,65	mc. 0.057

11 spt2-rotule pour tablette en thermoplastique
spt2-articulacion para pala de termoplástico

code	finishing	q.kit	q.pack	a	b	c	kg.x1	vol.x1
134003-039	● noir/negro	x1	20	180	66	15x15	0,35	mc. 0.0006

12 tlt2-tablette en thermoplastique ovale épaisseur 16 mm pour accoudoir droit et gauche
tlt2-pala de material termoplástico oval grosor 16 mm para brazo derecho e izquierdo

code	finishing	q.kit	q.pack	a	b	kg.x1	vol.x1
134003-040	● noir/negro	x1	20	271	271	0,40	mc. 0.002

for the components below, see page 106



for all colour codes, see page 113

02 05 06 07 08



TLT
tablet

TLT2
tablet

TLT3
tablet

BEAN
tablet

TL02
tablet

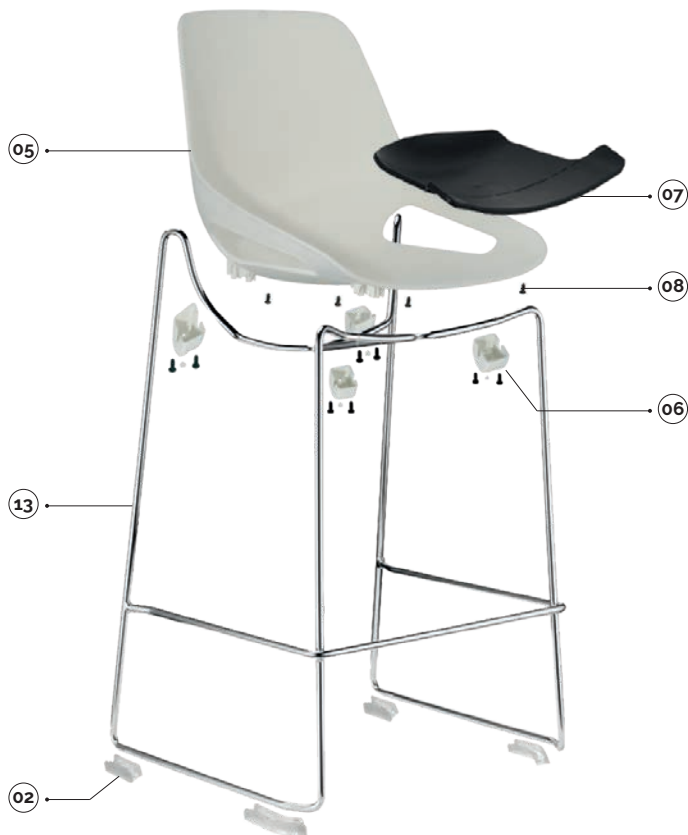
SPT2
mechanism tablet

SPTA
mechanism antipanic



for writing tablet options, see page 192/193

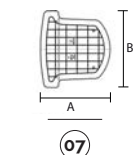
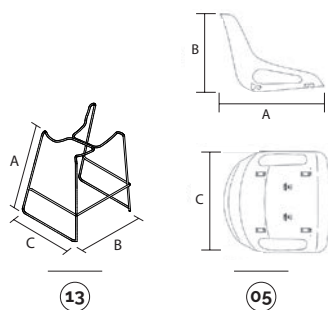
q5 stool



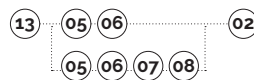
plastic colours

- brun/marrón ral8022
- ivoire/marfil ral1013
- jaune/amarillo ral1012
- gris/gris ral7003

main component sizes



optionals



13 q5-tabouret haut en tige pour coque sans embouts q5-taburete alto de varilla para carcasa sin tapones

code	finishing	q.kit	q.pack	a	b	c	kg.x1	vol.x1
113410-006	● chromé/cromado	x1	50	700	550	510	6,30	mc. 0,08

02 btf-kit pieds btf-kit pies

code	finishing	q.kit	q.pack	kg.x1
134306-001	○ neutre/neutro	x1	100	0,05

05 q5-coque entière modèle q5 q5-carcasa completa modelo q5

code	finishing	q.kit	q.pack	a	b	c	kg.x1	vol.x1
133905-035	○ ivoire/marfil ral1013	x1	10	400	400	470	1,60	mc. 0,02

06 q5-pack accessoires pour coque q5 q5-paquete de accesorios para carcasa q5

code	finishing	q.kit	q.pack	kg.x1	vol.x1
137005-004	○ ivoire/marfil ral1013	x1	10	telaio in tondino/wire frame	0,085 mc. 0,00

07 q5-panneau assise à revêtir q5-galleta asiento tapizable

code	finishing	q.kit	q.pack	a	b	kg.x1	vol.x1
132203-048	● noir/negro	x1	20	390	420	0,52	mc. 0,003

08 pack vis tbl+ fr. 05x14 pour panneau à revêtir paquete de tornillos tbl+ fr. d.5x14 para galleta tapizable

code	finishing	q.kit	q.pack
117003-071	● noir/negro	x4	200



for all colour codes, see page 113

q5

4-legs



CERTIFIED BY
BIFMA

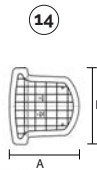
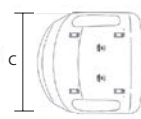
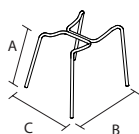
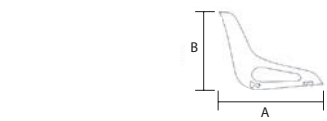


plastic colours

- brun/marrón ral8022
- ivoire/marfil ral1013
- jaune/amarillo ral1012
- gris/gris ral7003



main component sizes



optionals



14 q5-châssis 4 pieds tube ø18 sans embouts

q5-estructura 4 patas tubular d. 18 sin tapones

code	finishing	q.kit	q.pack	a	b	c	kg.x1	vol.x1
110603-022	● noir/negro	x1	200	450	460	480	1,70	mc. 0,02
110604-022	● gris/gris	x1	200	450	460	480	1,70	mc. 0,02
110610-135	● chromé/cromado	x1	200	450	460	480	1,70	mc. 0,02

15 pack embouts ronds ø18 noirs

paquete de tacos redondos d.18 negros

code	finishing	q.kit	q.pack
137003-072	● noir/negro	x4	200

05 q5-coque entière modèle q5

q5-carcasa completa modelo q5

code	finishing	q.kit	q.pack	a	b	c	kg.x1	vol.x1
133903-035	● brun/marrón ral8022	x1	10	400	400	470	1,60	mc. 0,02

16 q5-pack accessoires pour coque q5

q5-paquete de accesorios para carcasa q5

code	finishing	q.kit	q.pack	kg.x1	vol.x1
137003-003	● brun/marrón ral8022	x1	10	telaio tubo/tube frame	0,085 mc. 0,00

07 q5-panneau assise à revêtir

q5-galleta asiento tapizable

code	finishing	q.kit	q.pack	a	b	kg.x1	vol.x1
132203-048	● noir/negro	x1	20	390	420	0,52	mc. 0,003

08 pack vis tbl+ fr. ø5x14 pour panneau à revêtir

paquete de tornillos tbl+ fr. d.5x14 para galleta tapizable

code	finishing	q.kit	q.pack
117003-071	● noir/negro	x4	200

17 q5-paire de grappins d'attelage latéral tige + plastique noir

q5-pareja de enganches laterales de varilla + plástico negro

code	finishing	q.kit	q.pack	kg.x1	vol.x1
113410-004	● chromé/cromado	x1	50	0,15	mc. 0,0004



for all colour codes, see page 113

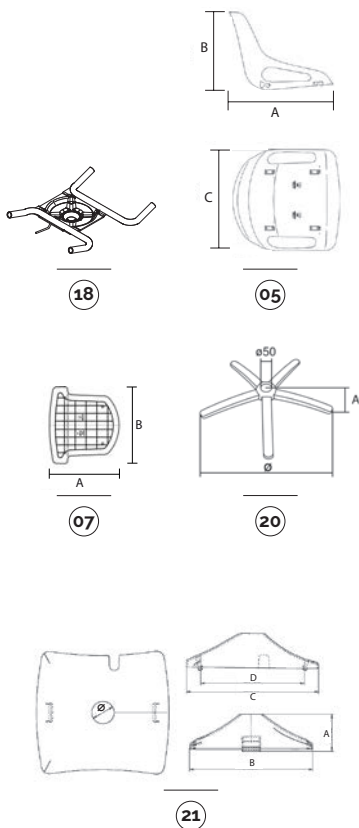
q5 swivel



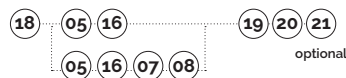
plastic colours

- brun/marrón ral8022
- ivoire/marfil ral1013
- jaune/amarillo ral1012
- gris/gris ral7003

main component sizes



optionals



18 q5-support pivotant au gaz pour coque q5

q5-soporte versión giratoria con mecanismo de gas para carcasa q5

code	finishing	q.kit	q.pack	kg.x1	vol.x1
110903-012	● noir/negro	x1	10	1,50	mc. 0.004
110904-012	● gris/gris	x1	10	1,50	mc. 0.004

19 pack embouts couvre-tête noir ø18

paquete de tapones embellecedores negro d.18

code	finishing	q.kit	q.pack
137003-070	● noir/negro	x1	200

05 q5-coque entière modèle q5

q5-carcasa completa modelo q5

code	finishing	q.kit	q.pack	a	b	c	kg.x1	vol.x1
133905-035	○ ivoire/marfil ral1013	x1	10	400	400	470	1,60	mc. 0.02

16 q5-pack accessoires pour coque q5

q5-paquete de accesorios para carcasa q5

code	finishing	q.kit	q.pack	kg.x1	vol.x1
137005-003	○ ivoire/marfil ral1013	x1	10	telaio tubo/tube frame	0,085 mc. 0.00

07 q5-panneau assise à revêtir

q5-galleta asiento tapizable

code	finishing	q.kit	q.pack	a	b	kg.x1	vol.x1
132203-048	● noir/negro	x1	20	390	420	0,52	mc. 0.003

08 pack vis tbl+ fr. ø5x14 pour panneau à revêtir

paquete de tornillos tbl+ fr. d.5x14 para galleta tapizable

code	finishing	q.kit	q.pack
117003-071	● noir/negro	x4	200

20 b40-base en métal avec cache-soudure

b40-base de metal con embellecedor soldadura

code	finishing	q.kit	q.pack	a	ø	kg.x1	vol.x1
110210-027	● chromé/cromado	x1	5	60	640	2,85	mc. 0.014

21 cpq-couverture en plastique pour châssis pivotant

cpq-cubierta de plástico para estructura versión giratoria

code	finishing	q.kit	q.pack	a	b	c	d	ø	kg.x1	vol.x1
130903-000	● noir/negro	x1	50	60	200	210	167	36	0.1	mc. 0.0015

CPG
plastic cover for swivel frame



for all colour codes, see page 113

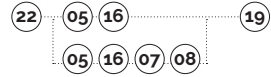
q5 bench



CERTIFIED BY
BIFMA

plastic colours

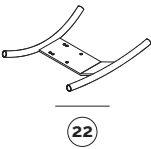
- brun/marrón ral8022
- ivoire/marfil ral1013
- jaune/amarillo ral1012
- gris/gris ral7003



22 q5-support pour rattachement coque q5 sur banquette
q5-soporte para enganche carcasa q5 en bancada

code	finishing	q.kit	q.pack	kg.x1	vol.x1
110703-188	● noir/negro	x1	10	1.40	mc. 0.004

main component sizes



for the components below, see page 110



for all colour codes, see page 113

for the bench components, see page 201

optionals

OPTIONAL
bench connector



E-USB **NEW**
bench plug

JIM **NEW**
bench leg

APOLL
bench arm

90GM
bench leg

90GF
bench leg

100GM
bench leg

200GM
bench leg

PIONEER
bench arm

CUT
bench leg

SLIM
bench leg

CUT
bench arm

SLIM
bench arm



plastic



metal



aluminium



q5

optional colour codes



shell colour codes



05 coque en plastique
carcasa de plástico

- 133903-035 brun/marrón ral8022
- 133905-035 ivoire/marfil ral1013
- 133908-035 jaune/amarillo ral1012
- 133904-035 gris/gris ral7003

accessory colour codes



06 accessoires pour coque - châssis coulissant
accesorios para carcasa - estructura patin de varilla

- 137003-004 brun/marrón ral8022
- 137005-004 ivoire/marfil ral1013
- 137008-004 jaune/amarillo ral1012
- 137004-004 gris/gris ral7003



16 accessoires pour coque - châssis tube
accesorios para carcasa - estructura tubular

- 137003-003 brun/marrón ral8022
- 137005-003 ivoire/marfil ral1013
- 137008-003 jaune/amarillo ral1012
- 137004-003 gris/gris ral7003