

manila

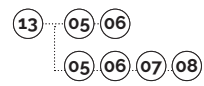
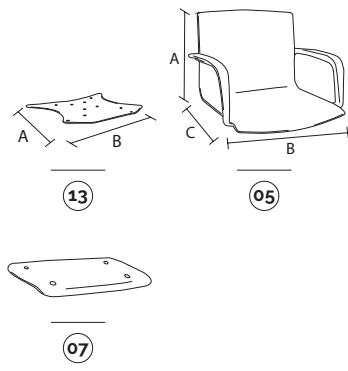
bench



plastic colours

- rouge/rojo p1797u
- gris/gris warm grey 6c
- ivoire/marfil ral1013
- brun/marrón ral69g
- jaune/amarillo ral110u
- bleu/azul ral5014

main component sizes



13 manila-châssis pour pivotant/banquette
manila-estructura para versión giratoria/bancada

code	finishing	q.kit	q.pack	a	b	kg.x1	vol.x1
110903-256	● noir/negro	x1	10	265	325	2,00	mc. 0,0019
110904-256	● gris/gris ig2621	x1	10	265	325	2,00	mc. 0,0019

05 manila-coque entière avec accoudoirs
manila-estructura completa con brazos

code	finishing	q.kit	q.pack	a	b	c	kg.x1	vol.x1
133904-045	● gris/gris warm grey 6c	x1	5	390	580	480	2,60	mc. 0,05

06 manila-vis tc+combi 6x16 tête cylindrique zinguée en croix (vis pour fixation coque)
manila-tornillo tc+combi 6x16 cabeza cilíndrica en cruz galvanizado (tornillo para fijación carcasa)

code	finishing	q.kit
117811-181	● zinguée/galvanizado	x4

07 manila-panneau assise multicouches avec 6 boulons m6
manila-galleta asiento de contrachapado con 6 remaches m6

code	finishing	q.kit	q.pack	kg.x1	vol.x1
122207-034	● hêtre/haya	x1	20	0,78	mc. 0,003

08 manila-vis tbl combi m6x12 zinguée blanche (vis pour fixation panneau)
manila-tornillo tbl combi m6x12 galvanizado blanco (tornillo para fijación galleta)

code	finishing	q.kit
117711-206	○ zinguée blanc/galvanizado blanco	x6

for the bench components, see page 249

for all colour codes, see page 181

optionals

