





**perù**

---



# perù



---

4 legs

swivel

bench

perù showing



tools



brochure



Une chaise au **design minimaliste, très solide**, avec une coque proposée dans trois couleurs neutres.

Elle est particulièrement légère et facile à déplacer grâce à une poignée pratique se trouvant sur la partie postérieure.

Elle est par ailleurs **empilable** et facile à nettoyer, et elle présente un petit trou sur l'assise : elle est adaptée à **tout type d'environnement**.

*Una silla de **diseño minimalista**, pero **muy robusta**, y con carcasa en tres colores neutros.*

*Es especialmente ligera y fácil de transportar con su manilla práctica, situada en la parte trasera.*

*Además, es **apilable** y fácil de limpiar, con su pequeño orificio en el asiento; se adapta a **cada ambiente**.*

# perù

## 4-legs

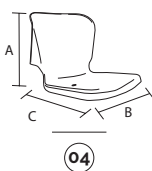
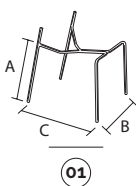


plastic colours

- noir/negro
- blanc/blanco 218
- gris/gris ral7004

01 02 03 04 05

main component sizes



### 01 perù-châssis 4 pieds tube sans embouts perù-estructura 4 patas tubular sin tapones

code	finishing	q.kit	q.pack	a	b	c	kg.x1	vol.x1
110103-185	● noir/negro	x1	80	480	440	610	2.0	mc. 0,017
110104-185	● gris/gris ig2621	x1	80	480	440	610	2.0	mc. 0,017

### 02 tizo-embout rond d.20 noir tizo-taco redondo d.20 negro

code	finishing	q.kit
134203-200	● noir/negro	x2

### 03 pack embouts ronds d.18 noirs paquete de tacos redondos d.18 negros

code	finishing	q.kit	q.pack
137003-072	● noir/negro	x2	200

### 04 perù-coque entière modèle perù perù-carcasa completa modelo perù

code	finishing	q.kit	q.pack	a	b	c	kg.x1	vol.x1
133903-055	● noir/negro	x1	100	395	440	560	1.63	mc. 0,02

### 05 vis auto-perceuse tc+ avec bride 4,2x13 zinguée tornillo autoperforante tc+con brida 4,2x13 galvanizado

code	finishing	q.kit
117811-129	○ zinguée/galvanizada	x4



for all colour codes, see page 151

# perù

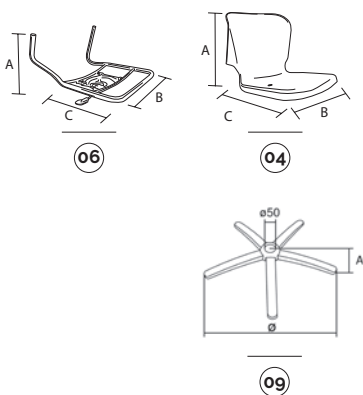
## swivel



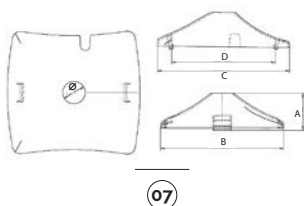
plastic colours

- noir/negro
- blanc/blanco 218
- gris/gris ral7004

main component sizes



optional



06 04 05 07 09  
optional

**06** perù-support pivotant au gaz avec accessoires pour coque perù  
perù-soporte versión giratoria con mecanismo de gas con accesorios para carcasa peru

code	finishing	q.kit	q.pack	a	b	c	kg.x1	vol.x1
110903-073	● noir/negro	x1	100	430	365	280	2,70	mc. 0,01
110904-073	● gris/gris ig2621	x1	100	430	365	280	2,70	mc. 0,01

**04** perù-coque entière modèle perù  
perù-carcasa completa modelo peru

code	finishing	q.kit	q.pack	a	b	c	kg.x1	vol.x1
133903-055	● noir/negro	x1	100	395	440	560	1,63	mc. 0,02

**05** vis auto-perceuse tc+ avec bride 4,2x13 zinguée  
tornillo autoperforante tc+con brida 4,2x13 galvanizado

code	finishing	q.kit
117811-129	○ zinguée/galvanizada	x4

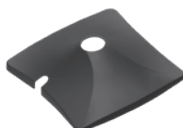
**07** cpg-couverture en plastique pour châssis pivotant  
cpg-cubierta de plástico para estructura versión giratoria

code	finishing	q.kit	q.pack	a	b	c	d	ø	kg.x1	vol.x1
130903-000	● noir/negro	x1	50	60	200	210	167	36	0,1	mc. 0,0015

**09** b40-base en métal avec cache-soudure  
b40-base de metal con embellecedor soldadura

code	finishing	q.kit	q.pack	a	ø	kg.x1	vol.x1
110210-027	● chromé/cromado	x1	5	60	640	2,85	mc. 0,014

CPG  
plastic cover for swivel frame



for all colour codes, see page 151

# perù

## bench

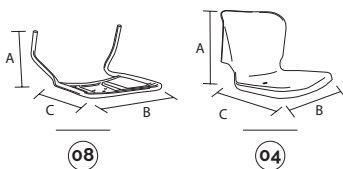


plastic colours

- noir/negro
- blanc/blanco 218
- gris/gris ral7004

08 04 05

main component sizes



**08** perù-support pour raccordement coque perù sur banquette  
perù-soporte para enganche carcasa perù en bancada

code	finishing	q.kit	q.pack	a	b	c	kg.x1	vol.x1
110703-114	● noir/negro	x1	100	430	365	230	2,65	mc. 0,01

**04** perù-coque entière modèle perù  
perù-carcasa completa modelo perù

code	finishing	q.kit	q.pack	a	b	c	kg.x1	vol.x1
133903-055	● noir/negro	x1	100	395	440	560	1,63	mc. 0,02

**05** vis auto-perceuse tc+ avec bride 4,2x13 zinguée  
tornillo autoperforante tc+con brida 4,2x13 galvanizado

code	finishing	q.kit
117811-129	○ zinguée/galvanizada	x4



for all colour codes, see page 151

for the bench components, see page 201

optionals

OPTIONAL  
bench  
connector



JIM **NEW**  
bench leg

APOLL  
bench arm



plastic

90GM  
bench leg

90GF  
bench leg

100GM  
bench leg

200GM  
bench leg

PIONEER  
bench arm



metal

CUT  
bench leg

SLIM  
bench leg

CUT  
bench arm

SLIM  
bench arm



aluminium



# perù

optional colour codes



## shell colour codes



04 coque en plastique  
carcasa de plástico

- 133903-055 noir/negro
- 133904-055 blanc/blanco 218
- 133905-055 gris/gris ral7004

