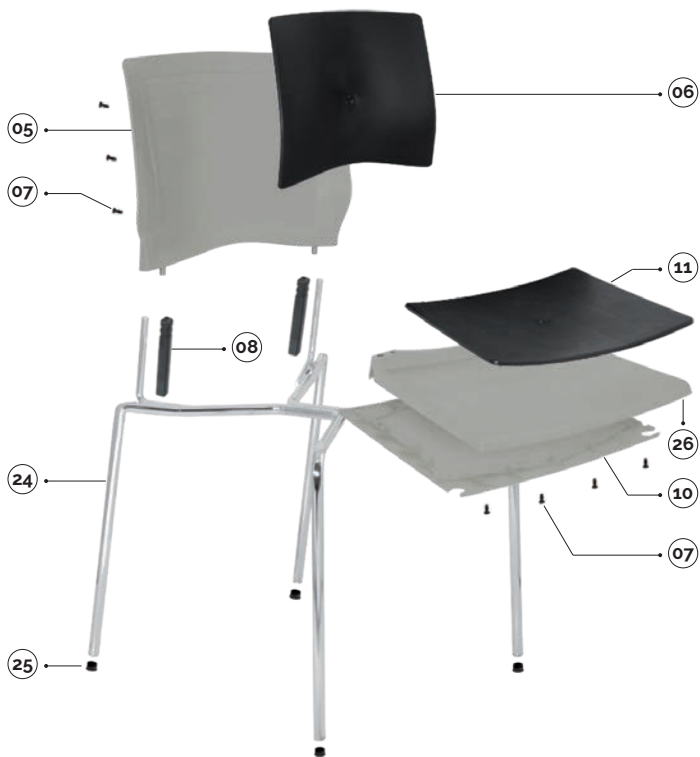


X3

4-legs

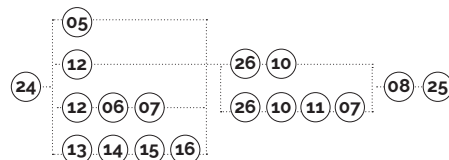


plastic colours

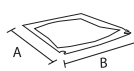
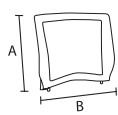
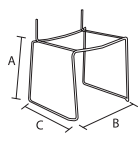
- gris/gris ral 7003
- noir/negro
- rouge/rojo 527
- blanc/blanco ral 1013

x3-chariot porte-chaises avec accessoires
x3-carro para sillas con accesorios

code	finishing	q.kit	kg.x1
110803-346	● noir/negro	x1	10,50



main component sizes



24 x3-châssis 4 pieds d.18
x3-estructura 4 patas d.18

code	finishing	q.kit	q.pack	a	b	c	kg.x1	vol.x1
112703-050	● noir/negro	x1	60	455	465	550	2,20	mc. 0.03
112704-050	● gris/gris	x1	60	455	465	550	2,20	mc. 0.03
112710-050	● chromé/cromado	x1	60	455	465	550	2,20	mc. 0.03

25 pack embouts ronds d.18 noirs
paquete de tacos redondos d.18 negros

code	finishing	q.kit	q.pack
137003-072	● noir/negro	x4	200

05 x3-dossier coloré en plastique plein
x3-respaldo de color de plástico lleno

code	finishing	q.kit	q.pack	a	b	kg.x1	vol.x1
132104-090	● gris/gris	x1	10	400	460	0,90	mc. 0.008

08 x3-adaptateur pour dossier en plastique
x3-adaptador para respaldo de plástico

code	finishing	q.kit	q.pack	kg.x1	vol.x1
132103-009	● noir/negro	x2	200	0,019	mc. 0.0001

26 x3-siège coloré en plastique pour châssis 4 pieds
x3-asiento de color base de plástico para estructura 4 patas

code	finishing	q.kit	q.pack	a	b	kg.x1	vol.x1
132204-018	● gris/gris	x1	10	450	460	1,20	mc. 0.015

10 x3-renfort d'assise en plastique coloré
x3-partie inferior asiento de color base de plástico

code	finishing	q.kit	q.pack	a	b	kg.x1	vol.x1
132204-009	● gris/gris	x1	20	450	460	0,73	mc. 0.007

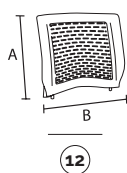


for all colour codes, see page 93

X3

4-legs/backrest and seat options

main component sizes

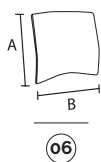


- 12** x3-dossier coloré en plastique à trous
x3-respaldo de color base de plástico perforado

code	finishing	q.kit	q.pack	a	b	kg.x1	vol.x1
132102-019	● rouge/rojo 527	x1	10	400	460	0,90	mc. 0.008

and · **26** **10**

main component sizes



- 06** x3-panneau dossier à revêtir en plastique
x3-panel respaldo tapizable de plástico

code	finishing	q.kit	q.pack	a	b	kg.x1	vol.x1
132103-008	● noir/negro	x1	20	350	385	0,50	mc. 0.003

- 11** x3-panneau assise à revêtir en plastique
x3-galleta asiento tapizable de plástico

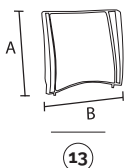
code	finishing	q.kit	q.pack	a	b	kg.x1	vol.x1
132203-003	● noir/negro	x1	20	400	410	0,60	mc. 0.003

- 07** vis hilo tb+ 5x12 cimentée brunie noire
tornillo hilo tb+ 5x12 cementado bruñido negro

code	finishing	q.kit seat	q.kit back
117803-154	● noir/negro	x8	x6

and · **12** **26** **10**

main component sizes



- 13** x3-dossier pour treillis noir en plastique
x3-respaldo para malla negro base de plástico

code	finishing	q.kit	q.pack	a	b	kg.x1	vol.x1
132103-014	● noir/negro	x1	10	400	460	0,60	mc. 0.008

- 14** x3-bandes a+b pour dossier treillis noir
x3-listones a+b para respaldo malla negros base

code	finishing	q.kit	q.pack	kg.x1	vol.x1
132103-013	● noir/negro	x1	100	0,21	mc. 0.0004

- 15** x3-treillis pour dossier
x3-malla para respaldo

code	finishing	q.kit	q.pack	a	b	kg.x1	vol.x1
132103-029	● noir/negro	x1	50	400	460	0,14	mc. 0.0057

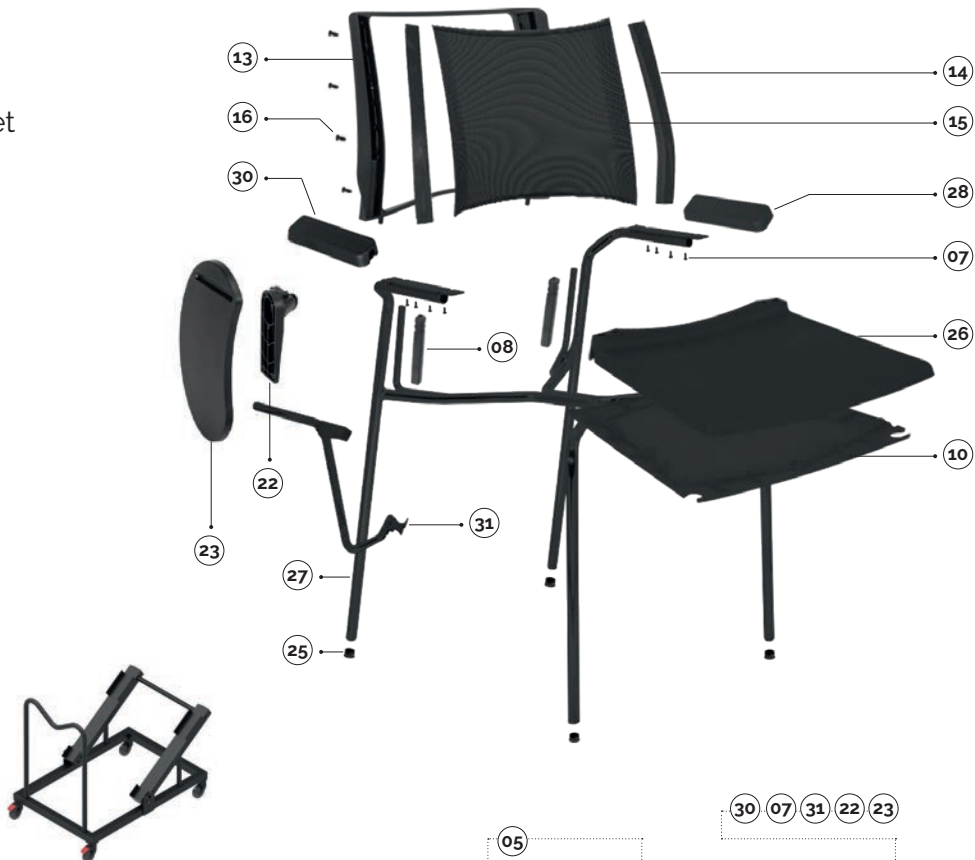
- 16** vis médium tsp+ ø3,5x10 brunie noire (pour fixer dossier treillis)
tornillo para panel de aglomerado tsp+ d.3,5x10 bruñido negro (para fijar respaldo malla)

code	finishing	q.kit
117803-105	● noir/negro	x8

and · **26** **10** **11** **07**

X3

4-legs w/writing tablet

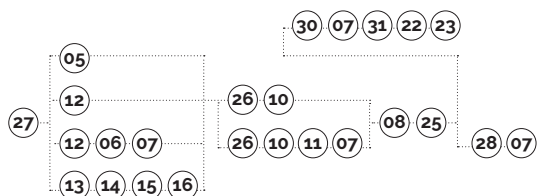


plastic colours

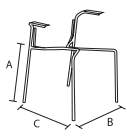
- gris/gris ral 7003
- noir/negro
- rouge/rojo 527
- blanc/blanco ral 1013

x3-chaîss 4 pieds d.18 avec accoudoirs
x3-carro para sillas con accesorios

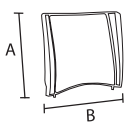
code	finishing	q.kit	kg.x1
110803-346	● noir/negro	x1	10,50



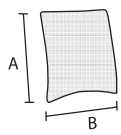
main component sizes



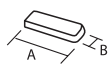
27



13



15



28

27 X3-châssis 4 pieds d.18 avec accoudoirs

x3-estructura 4 patas d. 18 con brazos

code	finishing	q.kit	q.pack	a	b	c	kg.x1	vol.x1
112703-051	● noir/negro	x1	60	455	465	550	2,80	mc. 0.035
112704-051	● gris/gris	x1	60	455	465	550	2,80	mc. 0.035
112710-054	● chromé/cromado	x1	60	455	465	550	2,80	mc. 0.035

13 X3-dossier pour treillis noir en plastique

x3-respaldo para malla negro base de plástico

code	finishing	q.kit	q.pack	a	b	kg.x1	vol.x1
132103-014	● noir/negro	x1	10	400	460	0,60	mc. 0.008

14 X3-bandes a+b pour dossier treillis noir

x3-listones a+b para respaldo malla negros base

code	finishing	q.kit	q.pack	kg.x1	vol.x1
132103-013	● noir/negro	x1	100	0,21	mc. 0.0004

15 X3-treillis pour dossier

x3-malla para respaldo

code	finishing	q.kit	q.pack	a	b	kg.x1	vol.x1
132103-029	● noir/negro	x1	50	400	460	0,14	mc. 0.0057

16 vis médium tsp+ ø3,5x10 brunie noire (pour fixer dossier treillis)

tornillo para panel de aglomerado tsp+ d.3,5x10 bruñido negro (para fijar respaldo malla)

code	finishing	q.kit
117803-105	● noir/negro	x8

28 X3-accoudoir plastique coloré pour châssis 4 pieds

x3-brazo de plástico de color para estructura 4 patas

code	finishing	q.kit	q.pack	a	b	kg.x1	vol.x1
131703-017	● noir/negro	x2	40	175	55	0,10	mc. 0.0004

07 vis hilo tb+ 5x12 cimentée brunie noire

tornillo hilo tb+ 5x12 cementado bruñido negro

code	finishing	q.kit seat	q.kit back
117803-154	● noir/negro	x8	x6

for the components below, see page 82



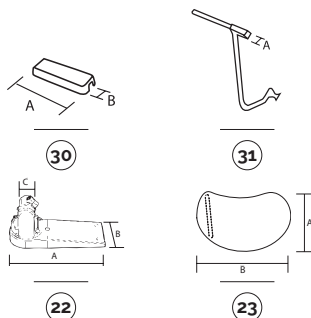
for all colour codes, see page 93

25 08 26 10

X3

4-legs/tablet accessories

main component sizes



30 X3-accoudoir plastique coloré pour châssis 4 pieds avec tablette

code	finishing	q.kit	q.pack	a	b	kg.x1	vol.x1
131703-014	● noir/negro	x2	40	175	55	0,10	mc. 0,0004

31 X3-support tablette pour 4 pieds + vis

code	finishing	q.kit	q.pack	kg.x1	vol.x1
111703-043	● noir/negro droite/derecha-4 pieds/4 patas x1	10	15x15	0,60	mc. 0,002
111703-046	● noir/negro gauche/izquierda-4 pieds/4 patas x1	10	15x15	0,60	mc. 0,002
111710-037	● chromé/cromado droite/derecha-4 pieds/4 patas x1	10	15x15	0,60	mc. 0,002
111710-039	● chromé/cromado gauche/izquierda-4 pieds/4 patas x1	10	15x15	0,60	mc. 0,002

22 spt2-rotule pour tablette en plastique

code	finishing	q.kit	q.pack	a	b	c	kg.x1	vol.x1
134003-039	● noir/negro	x1	20	180	66	15x15	0,35	mc. 0,0006

23 bean-tablette en thermoplastique épaisseur 16 mm

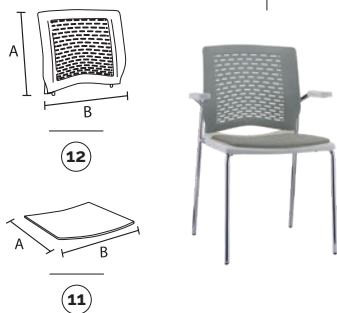
code	finishing	q.kit	q.pack	a	b	kg.x1	vol.x1
134003-044	● noir/negro	x1	20	235	370	0,40	mc. 0,002



for writing tablet options, see page 192/193

4-legs w/armrests/backrest and seat options

main component sizes



CERTIFIED BY
BIFMA

12 X3-dossier coloré en plastique à trous

code	finishing	q.kit	q.pack	a	b	kg.x1	vol.x1
132104-019	● gris/gris ral 7003	x1	10	400	460	0,90	mc. 0,008

11 X3-panneau assise à revêtir en plastique

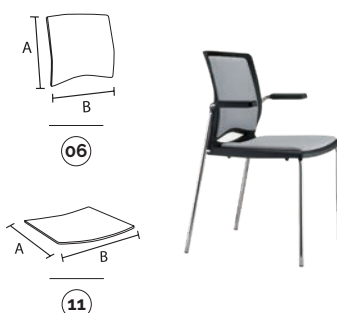
code	finishing	q.kit	q.pack	a	b	kg.x1	vol.x1
132203-003	● noir/negro	x1	20	400	410	0,60	mc. 0,003

07 vis hilo tb+ 5x12 cimentée brunie noire

code	finishing	q.kit seat	q.kit back
117803-154	● noir/negro	x8	x6

and **26** **10**

main component sizes



06 X3-panneau dossier à revêtir en plastique

code	finishing	q.kit	q.pack	a	b	kg.x1	vol.x1
132103-008	● noir/negro	x1	20	350	385	0,50	mc. 0,003

11 X3-panneau assise à revêtir en plastique

code	finishing	q.kit	q.pack	a	b	kg.x1	vol.x1
132203-003	● noir/negro	x1	20	400	410	0,60	mc. 0,003

07 vis hilo tb+ 5x12 cimentée brunie noire

code	finishing	q.kit seat	q.kit back
117803-154	● noir/negro	x8	x6

and **12** **26** **10**