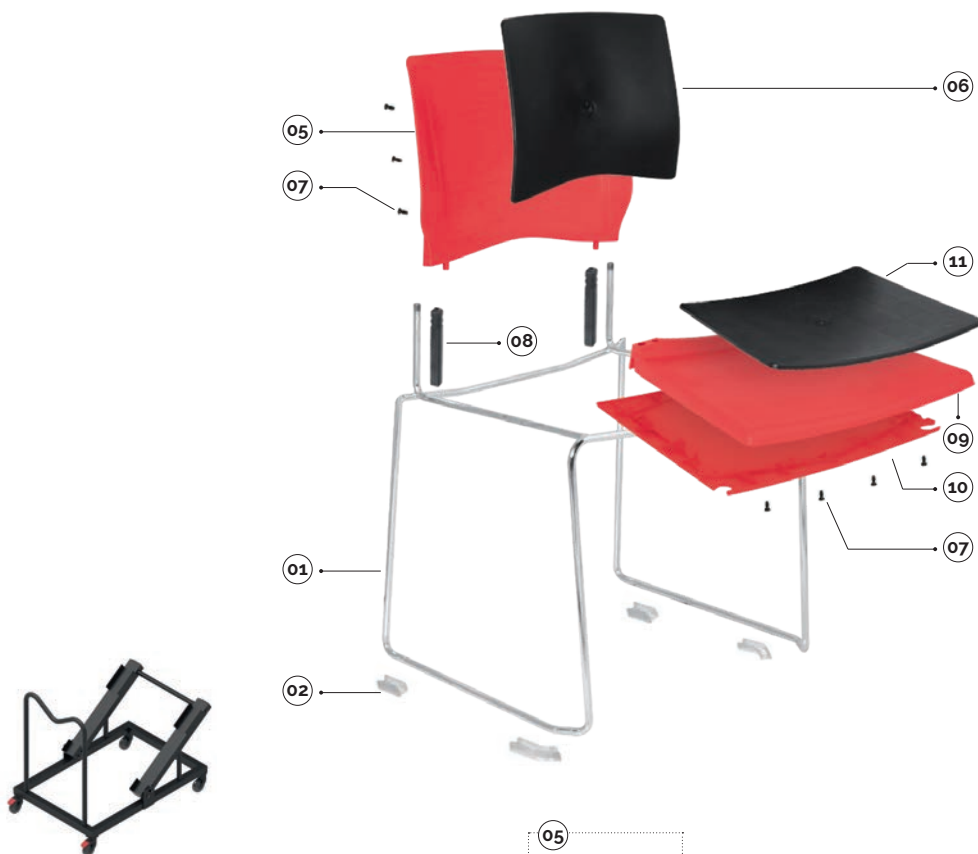
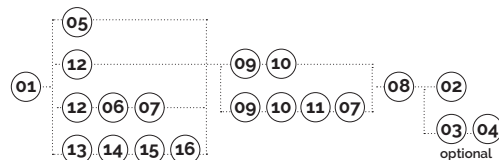


X3 slide



x3-chariot porte-chaises avec accessoires
x3-carro para sillas con accesorios

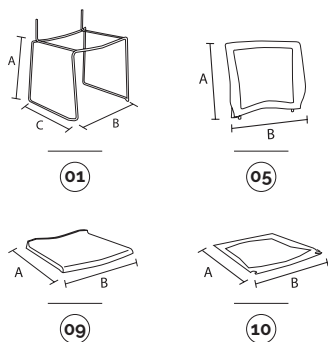
code	finishing	q.kit	kg.x1
110803-346	● noir/negro	x1	10,50



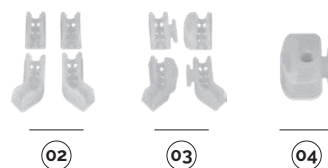
plastic colours

- gris/gris ral 7003
- noir/negro
- rouge/rojo 527
- blanc/blanco ral 1013

main component sizes



optionnals



01 x3-base coulissante tige d.12 x3-base patin de varilla d.12

code	finishing	q.kit	q.pack	a	b	c	kg.x1	vol.x1
113410-062	● chromé/cromado	x1	60	450	530	505	4,20	mc. 0.03

02 btf-kit pieds btf-kit pies

code	finishing	q.kit	q.pack	kg.x1
134306-001	○ neutre/neutro	x1	100	0,05

03 btf-kit pieds avec crochets btf-kit pies con ganchos

code	finishing	q.kit	q.pack	kg.x1
134306-002	○ neutre/neutro	x1	100	0,06

04 pptf-embout pour fixation au sol pptf-tapón para fijación en el pavimento

code	finishing	q.kit	q.pack	kg.x1
134306-003	○ neutre/neutro	x2	100	0,03

05 x3-dossier coloré en plastique plein x3-respaldo de color de plástico lleno

code	finishing	q.kit	q.pack	a	b	kg.x1	vol.x1
132102-090	● rouge/rojo	x1	10	400	460	0,90	mc. 0.008

08 x3-adaptateur pour dossier en plastique x3-adaptador para respaldo de plástico

code	finishing	q.kit	q.pack	kg.x1	vol.x1
132103-009	● noir/negro	x2	200	0,019	mc. 0.0001

09 x3-siège coloré en plastique pour châssis coulissant x3-asiento de color de plástico para estructura patin

code	finishing	q.kit	q.pack	a	b	kg.x1	vol.x1
132202-019	● rouge/rojo	x1	10	450	460	1,20	mc. 0.015

10 x3-renfort d'assise en plastique coloré x3-parte inferior asiento de color base de plástico

code	finishing	q.kit	q.pack	a	b	kg.x1	vol.x1
132202-009	● rouge/rojo	x1	20	450	460	0,73	mc. 0.007

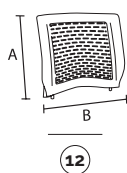


for all colour codes, see page 93

X3

slide/backrest and seat options

main component sizes



12



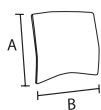
CERTIFIED BY
BIFMA

- 12 x3-dossier coloré en plastique à trous
x3-respaldo de color base de plástico perforado

code	finishing	q.kit	q.pack	a	b	kg.x1	vol.x1
132102-019	● rouge/rojo 527	x1	10	400	460	0,90	mc. 0.008

and · 09 10

main component sizes



06



- 06 x3-panneau dossier à revêtir en plastique
x3-panel respaldo tapizable de plástico

code	finishing	q.kit	q.pack	a	b	kg.x1	vol.x1
132103-008	● noir/negro	x1	20	350	385	0,50	mc. 0.003

- 11 x3-panneau assise à revêtir en plastique
x3-galleta asiento tapizable de plástico

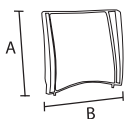
code	finishing	q.kit	q.pack	a	b	kg.x1	vol.x1
132203-003	● noir/negro	x1	20	400	410	0,60	mc. 0.003

- 07 vis hilo tb+ 5x12 cimentée brunie noire
tornillo hilo tb+ 5x12 cementado bruñido negro

code	finishing	q.kit seat	q.kit back
117803-154	● noir/negro	x8	x6

and · 12 09 10

main component sizes



13



- 13 x3-dossier pour treillis noir en plastique
x3-respaldo para malla negro base de plástico

code	finishing	q.kit	q.pack	a	b	kg.x1	vol.x1
132103-014	● noir/negro	x1	10	400	460	0,60	mc. 0.008

- 14 x3-bandes a+b pour dossier treillis noir
x3-listones a+b para respaldo malla negros base

code	finishing	q.kit	q.pack	kg.x1	vol.x1
132103-013	● noir/negro	x1	100	0,21	mc. 0.0004

- 15 x3-treillis pour dossier
x3-malla para respaldo

code	finishing	q.kit	q.pack	a	b	kg.x1	vol.x1
132103-029	● noir/negro	x1	50	400	460	0,14	mc. 0.0057

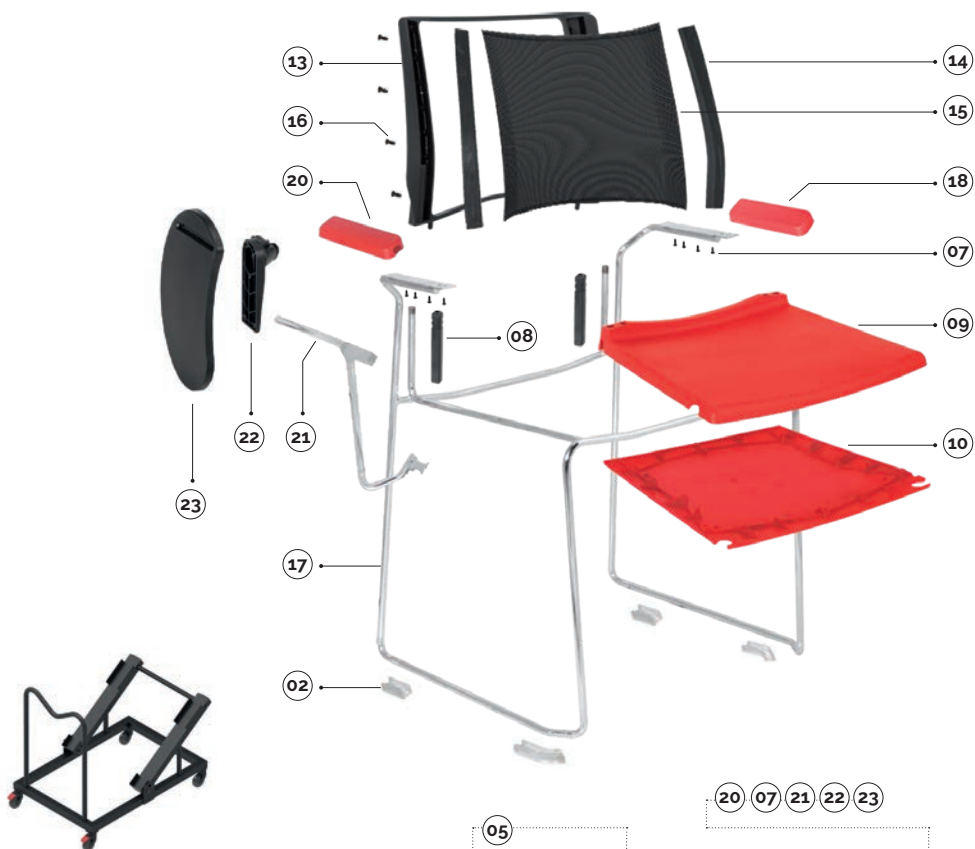
- 16 vis médium tsp+ ø3,5x10 brunie noire (pour fixer dossier treillis)
tornillo para panel de aglomerado tsp+ d.3,5x10 bruñido negro (para fijar respaldo malla)

code	finishing	q.kit
117803-105	● noir/negro	x8

and · 09 10 11 07

X3

slide w/writing tablet

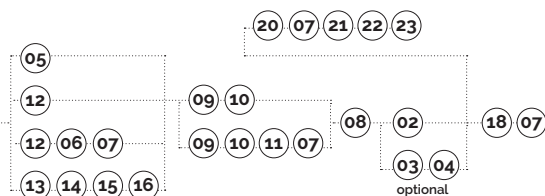


plastic colours

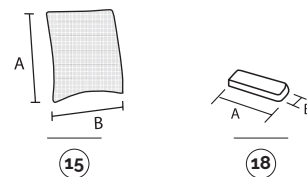
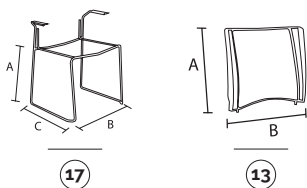
- gris/gris ral 7003
- noir/negro
- rouge/rojo 527
- blanc/blanco ral 1013

x3-chariot porte-chaises avec accessoires
x3-carro para sillas con accesorios

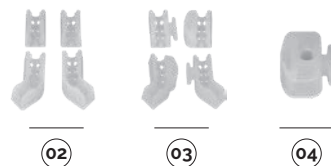
code	finishing	q.kit	kg.x1
110803-346	● noir/negro	x1	10,50



main component sizes



optionals



17 x3-châssis coulissant tige d.12 avec accoudoirs
x3-estructura patin de varilla d. 12 con brazos

code	finishing	q.kit	q.pack	a	b	c	kg.x1	vol.x1
113410-061	● chromé/cromado	x1	60	450	530	505	5,00	mc. 0.035

13 x3-dossier pour treillis noir en plastique
x3-respaldo para malla negro base de plástico

code	finishing	q.kit	q.pack	a	b	kg.x1	vol.x1
132103-014	● noir/negro	x1	10	400	460	0,60	mc. 0.008

14 x3-bandes a+b pour dossier treillis noir
x3-listones a+b para respaldo malla negro base

code	finishing	q.kit	q.pack	kg.x1	vol.x1
132103-013	● noir/negro	x1	100	0,21	mc. 0.0004

15 x3-treillis pour dossier
x3-malla para respaldo

code	finishing	q.kit	q.pack	a	b	kg.x1	vol.x1
132103-029	● noir/negro	x1	50	400	460	0,14	mc. 0.0057

16 vis médium tsp* ø3,5x10 brunie noire (pour fixer dossier treillis)
tornillo para panel de aglomerado tsp* d.3,5x10 bruñido negro (para fijar respaldo malla)

code	finishing	q.kit
117803-105	● noir/negro	x8

18 x3-accoudoir plastique coloré pour châssis fl
x3-brazo de plástico de color para estructura patin de varilla

code	finishing	q.kit	q.pack	a	b	kg.x1	vol.x1	
131702-019	● rouge/rojo	527	x2	40	175	55	0,10	mc. 0.0004

07 vis hilo tb* 5x12 cimentée brunie noire
tornillo hilo tb* 5x12 cementado bruñido negro

code	finishing	q.kit seat	q.kit back
117803-154	● noir/negro	x8	x6

for the components below, see page 78

02 03 04 08 09 10

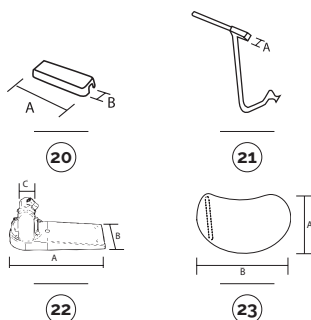


for all colour codes, see page 93

X3

slide/tablet accessories

main component sizes



20 X3-accoudoir plastique coloré pour châssis fil avec tablette X3-brazo de plástico de color para estructura patin de varilla con pala

code	finishing		q.kit	q.pack	a	b	kg.x1	vol.x1
131702-018	● rouge/rojo	527	x2	40	175	55	0,10	mc. 0,0004

21 X3-support tablette pour coulisse + vis X3-soporte pala para patin + tornillos

code	finishing		q.kit	q.pack		kg.x1	vol.x1
111703-044	● noir/negro	droite/derecha-coulisse/patin	x1	10	15x15	0,60	mc. 0,002
111703-047	● noir/negro	gauche/izquierda-coulisse/patin	x1	10	15x15	0,60	mc. 0,002
111710-044	● chromé/cromado	droite/derecha-coulisse/patin	x1	10	15x15	0,60	mc. 0,002
111710-047	● chromé/cromado	gauche/izquierda-coulisse/patin	x1	10	15x15	0,60	mc. 0,002

22 spt2-rotule pour tablette en plastique spt2-articulacion para pala de plástico

code	finishing		q.kit	q.pack	a	b	c	kg.x1	vol.x1
134003-039	● noir/negro		x1	20	180	66	15x15	0,35	mc. 0,0006

23 bean-tablette en thermoplastique épaisseur 16 mm bean-pala de termoplástico grosor 16 mm

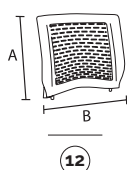
code	finishing		q.kit	q.pack	a	b	kg.x1	vol.x1
134003-044	● noir/negro		x1	20	235	370	0,40	mc. 0,002



for writing tablet options, see page 192/193

slide w/armrests/backrest and seat options

main component sizes

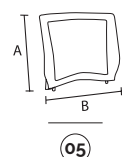


12 X3-dossier coloré en plastique à trous X3-respaldo de color base de plástico perforado

code	finishing		q.kit	q.pack	a	b	kg.x1	vol.x1
132102-019	● rouge/rojo	527	x1	10	400	460	0,90	mc. 0,008

and · (09) (10)

main component sizes

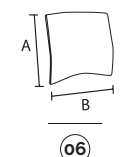


05 X3-dossier coloré en plastique plein X3-respaldo de color de plástico lleno

code	finishing		q.kit	q.pack	a	b	kg.x1	vol.x1
132102-090	● rouge/rojo	527	x1	10	400	460	0,90	mc. 0,008

and · (09) (10)

main component sizes



06 X3-panneau dossier à revêtir en plastique X3-panel respaldo tapizable de plástico

code	finishing		q.kit	q.pack	a	b	kg.x1	vol.x1
132103-008	● noir/negro		x1	20	350	385	0,50	mc. 0,003

11 X3-panneau assise à revêtir en plastique X3-galleta asiento tapizable de plástico

code	finishing		q.kit	q.pack	a	b	kg.x1	vol.x1
132203-003	● noir/negro		x1	20	400	410	0,60	mc. 0,003

07 vis hilo tb+ 5x12 cimentée brunie noire tornillo hilo tb+ 5x12 cementado bruniado negro

code	finishing		q.kit seat	q.kit back
117803-154	● noir/negro		x8	x6

and · (12) (09) (10)